

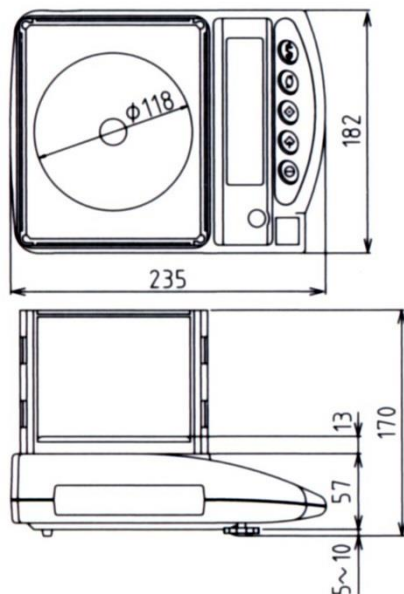
# 外形寸法図

種類	高精度電子天びん	製品シリーズ	AJ II series
----	----------	--------	--------------

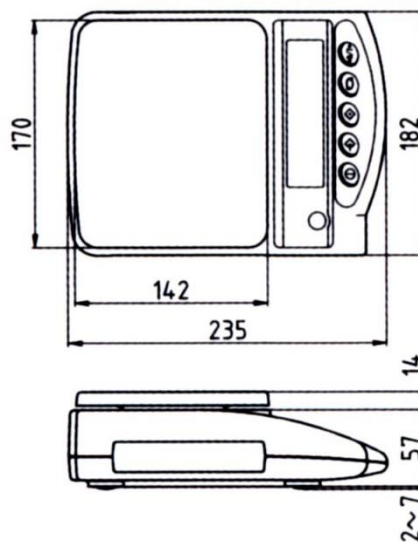
ひょう量: 220g~12kg 最小表示: 0.001g~0.1g



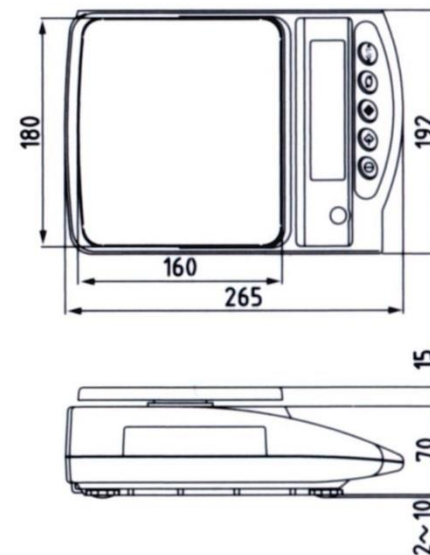
AJII-220~620



AJII-1200



AJII-2200~12K



※製品改良にともない予告なく寸法図・外観などを変更させていただく場合があります。

単位: mm