

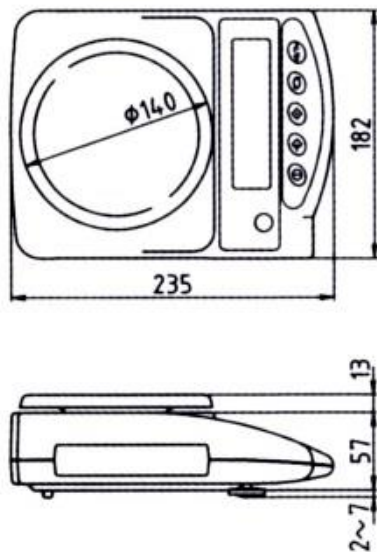
# 外形寸法図

種類	高精度電子天びん	製品シリーズ	SJ series
----	----------	--------	-----------

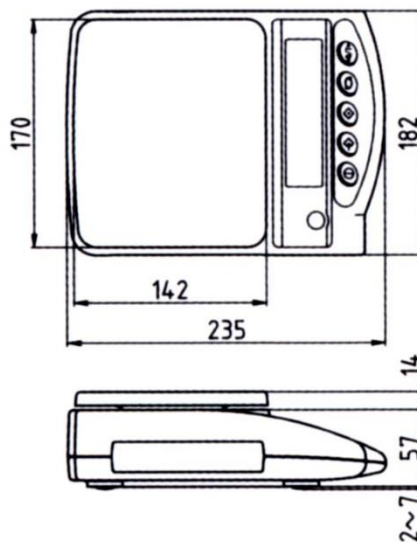


ひょう量: 220g~12kg 最小表示: 0.01g~1g

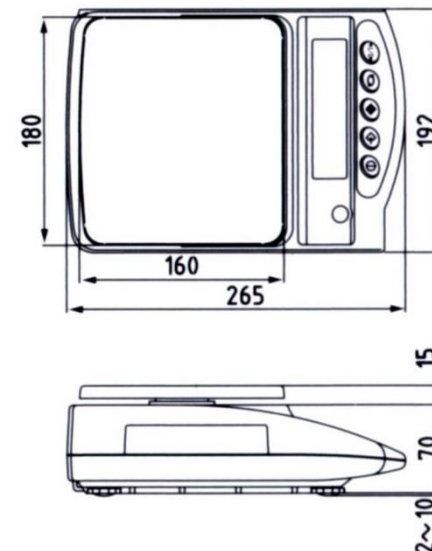
SJ-220, 420, 620



SJ-820, 1200



SJ-2200~12K



※製品改良にともない予告なく寸法図・外観などを変更させていただく場合があります。

単位: mm

1 / 1