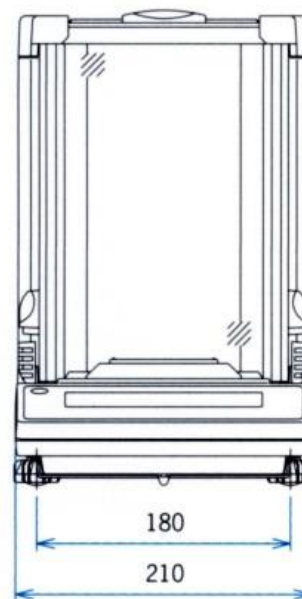
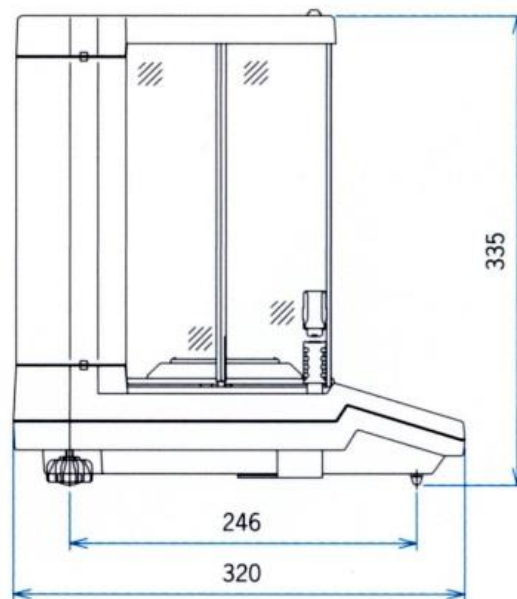
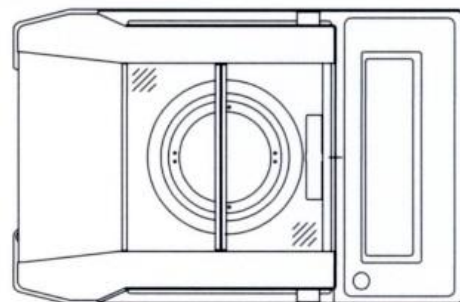


外形寸法図

種類	分析用電子天びん	製品シリーズ	XFR series
----	----------	--------	------------



ひょう量: 92g~220g 最小表示: 0.01mg~0.1mg



※製品改良にともない予告なく寸法図・外観などを変更させていただく場合があります。

単位: mm

1 / 1